

■ アンゼンミラー アクリル

鏡面：メタクリル樹脂 裏板：PE樹脂・PVC樹脂

● 丸型 φ300 φ400 φ500



φ300 一面鏡

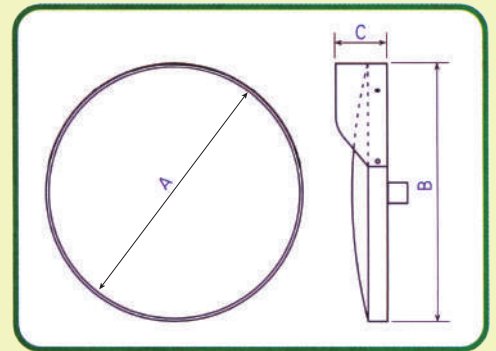
φ400 一面鏡

	品番	A 鏡面 サイズ	B 製品 サイズ	C フード	曲率 半径	推奨支柱
一面鏡	1AAC0301S	φ300	φ310	25	R600	φ34.0×2400
	1AAC0401S	φ400	φ405	60	R806	φ34.0×2400
	1AAC0501S	φ500	φ505	60	R806	φ48.6×2400
二面鏡	1AAC0301W	φ300	φ310	25	R600	φ34.0×2400
	1AAC0401W	φ400	φ405	60	R806	φ34.0×2400
	1AAC0501W	φ500	φ505	60	R806	φ48.6×2400



支柱用金具 : 1組
壁用金具 : 1個
M8×20 根角ボルト・ナット : 3組
(φ300は2組)
4×20 タッピングビス : 3本

取付金具 (一面鏡)



● 壁面取付

コンクリート面に取付ける場合は、「L型壁金具」が必要です。



● 支柱取付

支柱は付属していません。



アンゼンミラー設置例 工場内や倉庫、車庫入れの安全確認に

