

86-1 650 コンロ(4人~)

●サイズ：(高さ)745×(幅)650×(奥行)485mm
●重量：13.2kg



86-2 900 コンロ(6人~)

●サイズ：(高さ)760×(幅)925×(奥行)650mm
●重量：25kg 幅は持ち手含まず



86-3 1200 コンロ(8人~)

●サイズ：(高さ)760×(幅)1225×(奥行)650mm
●重量：30kg 幅は持ち手含まず



86-4 1800 コンロ(12人~)

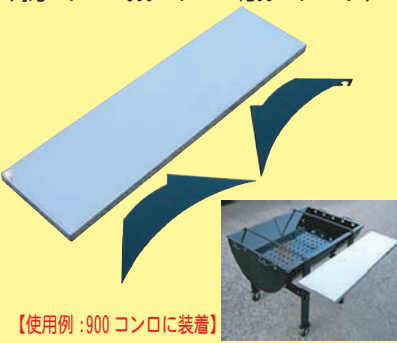
●サイズ：(高さ)760×(幅)1880×(奥行)650mm
●重量：52kg 幅は持ち手含まず



注) この製品は、受注生産です。

86-5 ステンレス補助棚

●サイズ：(高さ)30×(幅)910×(奥行)245mm
●重量：1.6kg



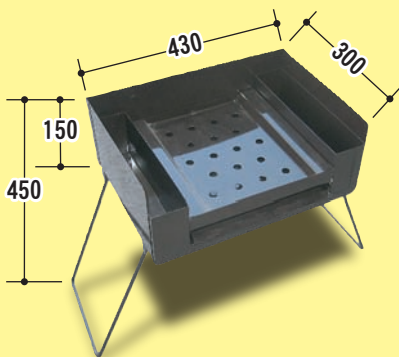
【使用例：900 コンロに装着】

86-6 コンロ用足2本(キャスター付)



86-7 串焼きくん

●サイズ：(高さ)450×(幅)430×(奥行)300mm ●重量：6.0kg



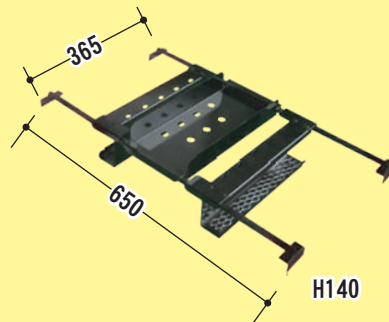
【使用例】



86-8 コンロ用串焼きくん

●サイズ：(高さ)140×(幅)365×(奥行)650mm ●重量：4.4kg

弊社取扱のバーベキューコンロ専用の串焼きくんです。付属の中棒に置くだけで簡単に設置が可能です。



【使用例】



86-9 スモークグリル

●サイズ：(高さ)1160×(幅)410×(奥行き)350mm
●重量：22kg

【使用例】



《付属品》

- Sフック大 ×4
- Sフック小 ×4
- フック用丸棒 ×4
- アミ ×1
- 汁受け皿 ×1
- チップ用皿 ×1
- 炭のせ皿 ×1

86-10 スモークグリル ハーフ

●サイズ：(高さ)740×(幅)410×(奥行き)350mm
●重量：16kg

【使用例】



《付属品》

- Sフック大 ×4
- Sフック小 ×4
- フック用丸棒 ×4
- アミ ×1
- 汁受け皿 ×1
- チップ用皿 ×1
- 炭のせ皿 ×1

86-11 スモークグリル ワイド

●サイズ：(高さ)350×(幅)500×(奥行き)250mm
●重量：6.4kg



【使用例】



《付属品》

- Sフック ×6
- アミ ×1
- 受け皿 ×2